



Сравнительный лист данных Grundfos SL – Kaiquan WQ Погружные канализационные насосы



Grundfos

Общие сведения:

Наименование продукта: SL.100.170.4.52H.S.N.51

Технические данные:

Номинальный расход: 304,8 м³/ч

Номинальный напор: 13,4 м

Рабочее колесо: S-Tube

КПД: 75,2%

Материалы:

Уплотнение вала: картриджное (Grundfos)

Материал уплотнения: SiC/SiC/SiC/C

Корпус насоса: Чугун

Материал корпуса насоса: EN-GJL-250 (СЧ25)

Рабочее колесо: Чугун EN-GJL-200 (СЧ20)

Стандарт трубного присоединения: DIN

Рабочая жидкость: Сточные воды

Диапазон температур жидкости: до 40 °С

Данные электрооборудования:

Номинальная мощность - P2: 14,76 кВт

Частота питающей сети: 50 Hz

Номинальное напряжение: 3 x 380-415V В

Номинальная скорость: : 1480 об/мин

Подшипники: Grundfos

Класс изоляции (IEC 85): Н - до 180°С

Встроенная защита электродвигателя: датчик контроля температуры обмотки

Kaiquan

Общие сведения:

Наименование продукта:
200WQ300-13-15

Технические данные:

Номинальный расход: 306 м³/ч

Номинальный напор: 13,4 м

Рабочее колесо: двухканальное рабочее колесо с широким проходом (частицы до 70мм)

КПД: 80%

Материалы:

Уплотнение вала: два независимых одинарных торцевых уплотнения в масляной камере (Eagle Burgmann)

Материал уплотнения: SiC/TC/SiC/C

Корпус насоса: Чугун

Материал корпуса насоса: HT250 (СЧ25)

Рабочее колесо: QT500 (ВЧ50)

Стандарт трубного присоединения: DIN

Рабочая жидкость: Сточные воды

Диапазон температур жидкости: до 40 °С

Данные электрооборудования:

Номинальная мощность - P2: 14,9 кВт

Частота питающей сети: 50 Hz

Номинальное напряжение: 3 x 380-415V В

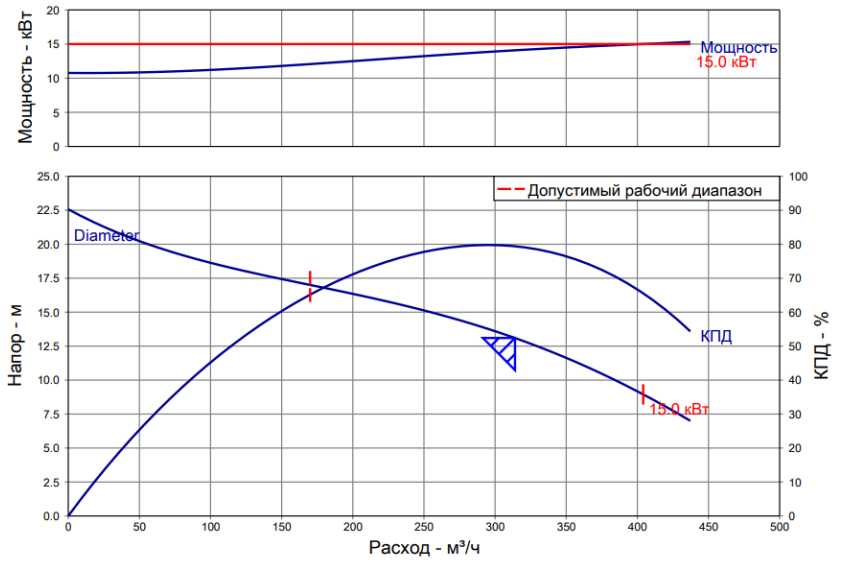
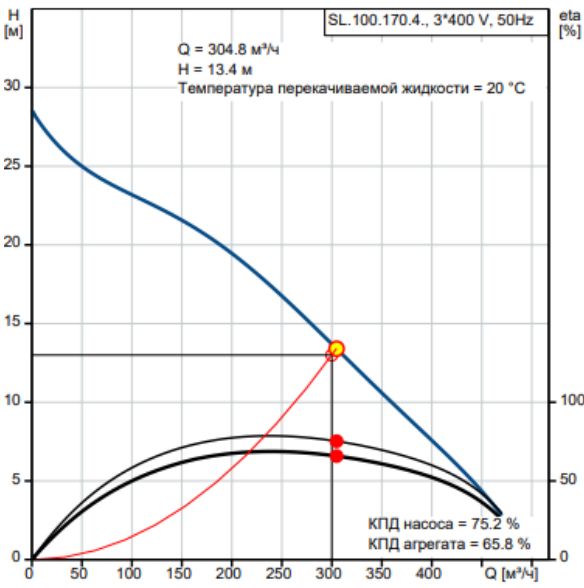
Номинальная скорость: 1460 об/мин

Подшипники: SKF

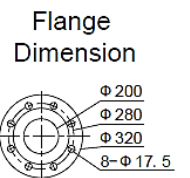
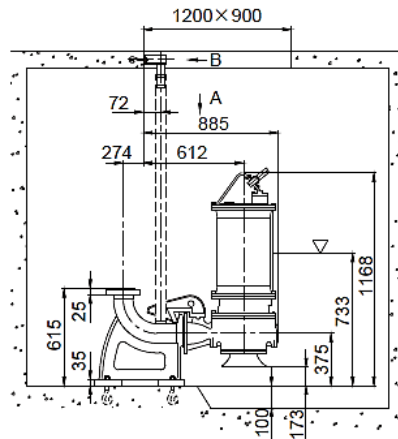
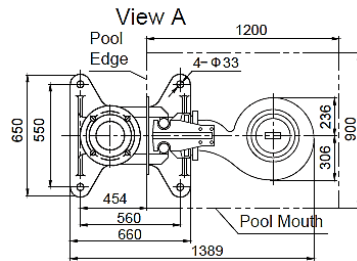
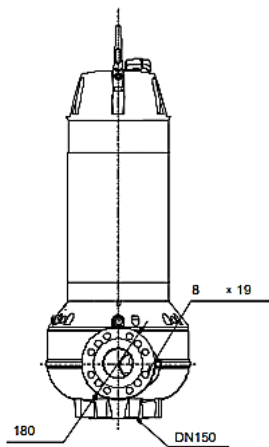
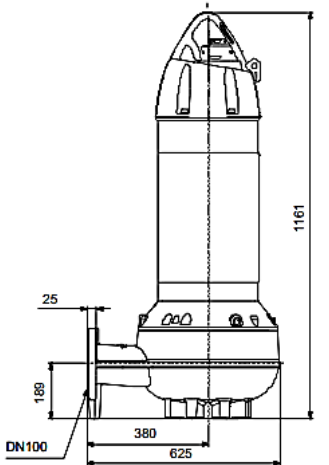
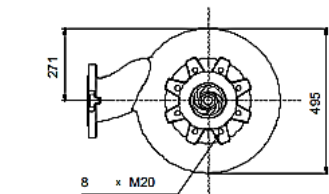
Класс изоляции (IEC 85): Н - до 180°С

Встроенная защита электродвигателя: датчик контроля температуры обмотки, датчик протечки в масляной камере, датчик протечки в корпусе двигателя

Графики производительности



Габаритные чертежи



According to
GB/T17241.6PN6 Standard Flange

sales@proglobaltrade.ru

121170, Москва, Кутузовский проспект

стр. 36, корп.3

Телефон: +7 (499) 455-64-62