



## Сравнительный лист данных Grundfos TP – Kaiquan KQL Моноблочные насосы на горячую воду



### **Grundfos**

#### **Общие сведения:**

Наименование продукта: TP 32-250/2 A-F-A-VAQE-NX1

#### **Технические данные:**

Номинальный расход: 14,5 м<sup>3</sup>/ч

Номинальный напор: 20 м

Торцевое уплотнение вала: Grundfos

КПД: 56,3%

#### **Материалы:**

Корпус насоса: Чугун

Материал корпуса насоса: EN-GJL-250

Корпус насоса: ASTM class 35

Рабочее колесо: Чугун

Подшипники: Grundfos

Макс. рабочее давление: 16 бар

Рабочая жидкость: Вода

Диапазон температур жидкости: 0 .. 120 °C

#### **Данные электрооборудования:**

Номинальная мощность - P2: 1,5 кВт

Частота питающей сети: 50 Hz

Номинальное напряжение: 3 x 220-240D/380-415Y В

Номинальная скорость: 2890-2910 об/м

Класс изоляции (IEC 85): F

Класс энергоэффективности: IE3

### **Kaiquan**

#### **Общие сведения:**

Наименование продукта: 50KQL12.5-20-1.5/2

#### **Технические данные:**

Номинальный расход: 12,5 м<sup>3</sup>/ч

Номинальный напор: 20 м

Торцевое уплотнение вала: Kaiquan\*

КПД: 62%

#### **Материалы:**

Корпус насоса: Чугун

Материал корпуса насоса: Чугун

Корпус насоса: Чугун

Рабочее колесо: SS304

Подшипники: NSK\*\*

Макс. рабочее давление: 16 бар

Рабочая жидкость: Вода

Диапазон температур жидкости: -10 .. 120 °C

#### **Данные электрооборудования:**

Номинальная мощность - P2: 1,5 кВт

Частота питающей сети: 50 Hz

Номинальное напряжение: 3 x 220-240D/380-415Y В

Номинальная скорость: 2890-2910 об/м

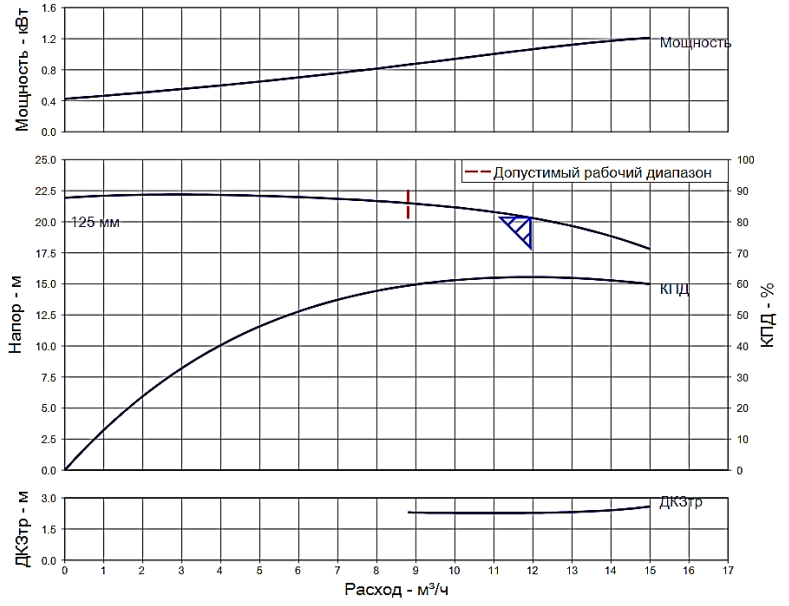
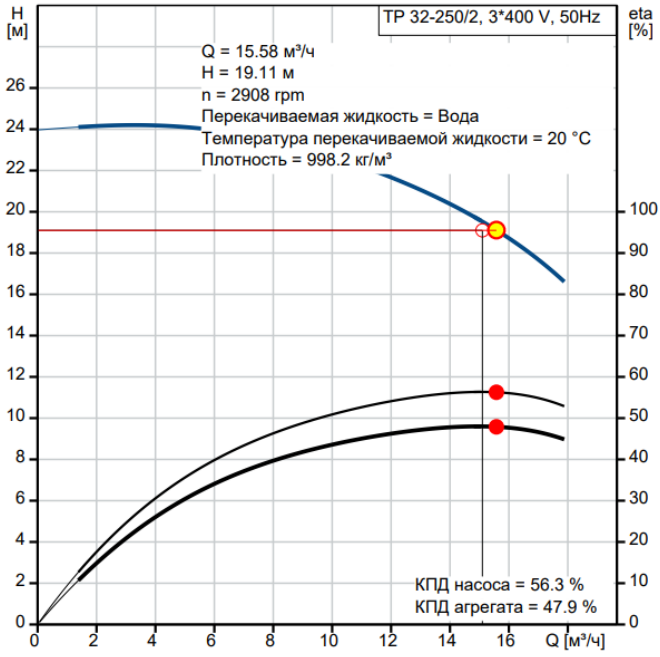
Класс изоляции (IEC 85): F

Класс энергоэффективности: IE3

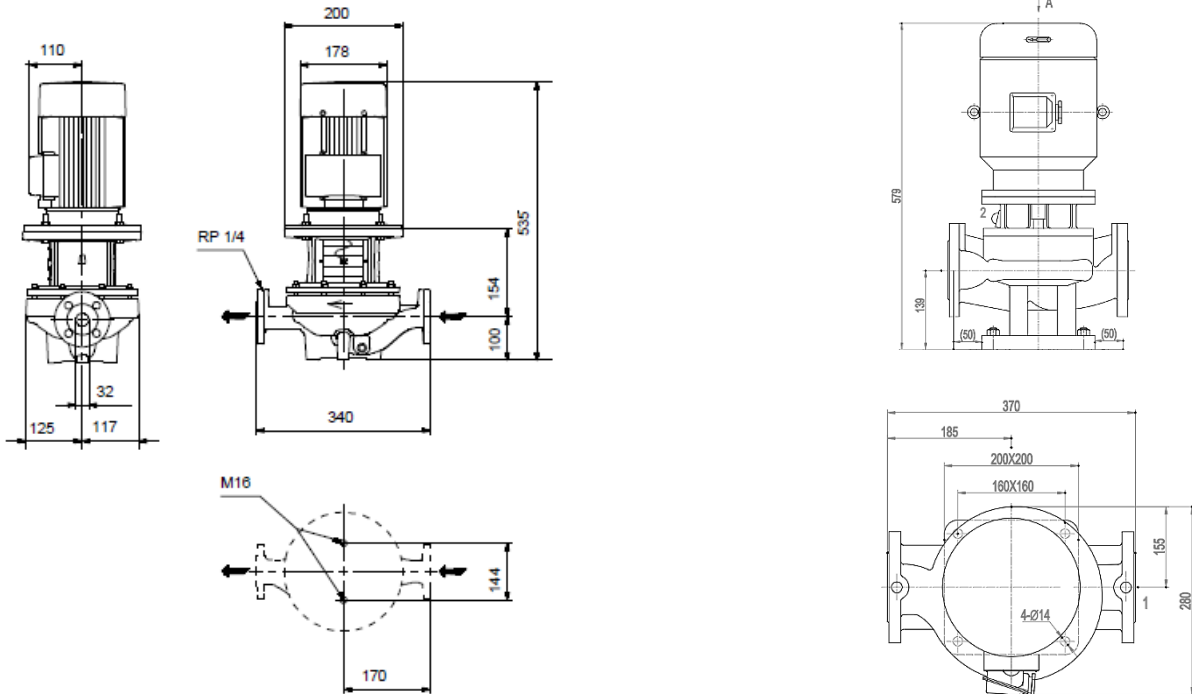
*\* агрегаты с диаметром вала более 45мм комплектуются торцевыми уплотнениями импортных производителей. На валы меньших диаметров устанавливаются уплотнения высококачественных китайских марок.*

*\*\* агрегаты мощностью более 4кВт. комплектуются подшипниками марки SKF. До 4кВт включительно – NSK.*

## Графики производительности



## Габаритные чертежи



[sales@proglobaltrade.ru](mailto:sales@proglobaltrade.ru)

121170, Москва, Кутузовский проспект  
стр. 36, корп.3

Телефон: +7(499) 455-64-62